

В. А. ГУРИКОВ

В. С. ИГНАТОВСКИЙ – СОЗДАТЕЛЬ ОТЕЧЕСТВЕННОЙ ОПТОТЕХНИКИ

О В. С. Игнатовском известно совсем немного. Второе, третье и четвертое издания «Большой советской энциклопедии» о нем ничего не сообщают. Впервые это имя мне попало в 1979 г. в книге М. М. Русинова «Техническая оптика», которая была посвящена памяти Игнатовского¹. Этот факт меня как историка оптики очень заинтересовал, и я встретился с Михаилом Михайловичем², чтобы больше узнать об этом ученом и его вкладе в прикладную оптику и приборостроение.

Русинов рассказал мне, что Игнатовский был его учителем и в 1923–1924 гг. читал курс «Оптическое устройство точной механики и оптики» в Ленинградском техникуме точной механики и оптики в Ленинграде. В конце 1920–1930-х гг. Игнатовский работал там же на Государственном оптическом заводе.

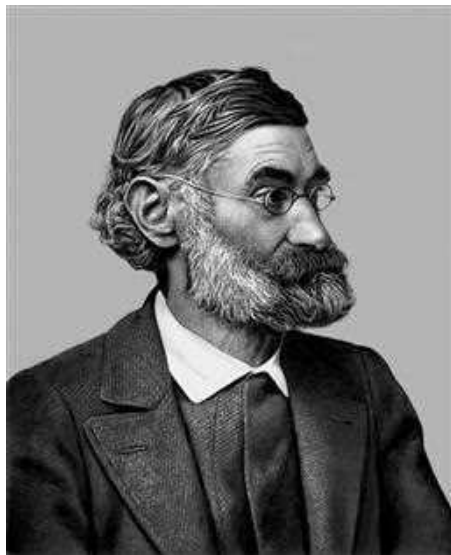
Больше всего Русинова привлекало в Игнатовском его жизненное кредо – в науке всегда идти своим путем, не бояться начинать все «с нуля». При нашей беседе в июне 1985 г. Михаил Михайлович рассказал мне, что в 1930-е гг. у нас в стране существовали две школы в области вычислительной оптики: Игнатовского и Тудоровского. Игнатовский считал, что при конструировании объективов нужно идти своим путем и не заниматься копированием зарубежных образцов, как поступали представители школы Тудоровского. Еще я узнал, что в 30-х гг. XX в. Игнатовским было открыто «обобщенное условие синусов». А также то, что в начале Великой Отечественной войны Игнатовский был арестован по ложному доносу и вскоре расстрелян. Больше ничего об этом человеке у Русинова мне узнать не удалось.

В результате изучения литературных источников довоенного времени мне удалось установить, что Игнатовский родился 8 марта 1875 г. (по нов. ст.) 29 марта 1932 г. он был избран членом-корреспондентом АН СССР по Отделению математических и естественных наук, а в 1943 г. – расстрелян.

Игнатовский внес существенный вклад в прикладную оптику и оптическое приборостроение. В 1924 г. им было выпущено литографированное руководство по теории оптических приборов. Оно было написано на основе лекций по

¹ Русинов М. М. Техническая оптика. Л., 1979.

² Русинов Михаил Михайлович (1909–2004) – крупный российский ученый-оптик, основатель научной школы вычислительной оптики в СССР.



Эрнст Аббе (1840–1905)

теории оптических приборов, которые Игнатовский читал в Фототехническом институте и Ленинградском университете с 1919 по 1931 гг. В 1933 г. это руководство было издано в виде книги³.

Всего в ней было три раздела. В первом – «Геометрической оптике» – рассматривались вопросы оптики Гаусса. Теории оптических инструментов был посвящен второй раздел; в него входили такие подразделы, как «Фотообъектив и глаз», «Осветительные системы», «Оптические системы для наблюдения совместно с глазом» (окуляры, телескопические системы, зрочки и люки), «Стереоскопия».

Третий, последний раздел книги, был посвящен связи между волновой и геометрической оптикой. В нем рас-

сматривались такие явления, как дифракция и aberrации оптических систем. Отдельные главы были посвящены теории микроскопа и закону синусов. На последнем следует остановиться более подробно, так как условие синусов, впервые сформулированное Э. Аббе, играет фундаментальную роль в расчете и проектировании оптических приборов. В трудах Игнатовского оно получило дальнейшее развитие. Чтобы понять важность этого вопроса, остановимся на нем подробнее.

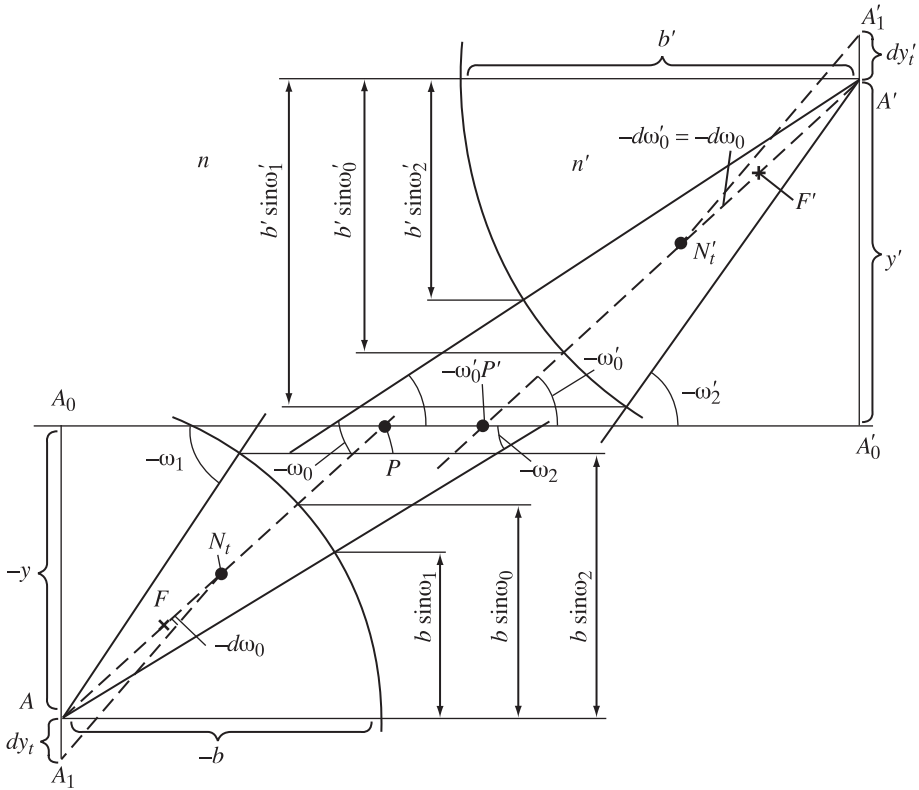
В своем многогранном творчестве выдающийся немецкий оптик Эрнст Аббе уделял большое внимание вопросам исправления ошибок («аббераций») оптических систем⁴. В конце XIX в. он установил, что для получения резкого изображения в оптических приборах необходимо наряду с исправлением сферической aberrации для осевой точки оптической системы следить за тем, чтобы все зоны этой системы давали отдельные изображения объекта одинаковой величины. Аббе показал, что для этого должно быть выполнено определенное условие, названное им «условием синусов», т. е. для всех лучей, выходящих из точки на оси оптической системы и направляющихся после преломления оптической системой к сопряженной точке изображения, отношение между синусами углов сопряженных лучей с осью должно быть постоянным:

$$n_1 \sin U_1 : n_2 \sin U_2 = y_2 \div y_1 = v,$$

где n_1, n_2 – показатели преломления среды со стороны объекта и изображения; $v = y_2 / y_1$ – увеличение оптической системы, которое должно оставаться по-

³ Игнатовский В. С. Элементарные основы теории оптических приборов. Л.; М., 1933.

⁴ Гуриков В. А. Эрнст Аббе. М., 1985.



Главные сферы для наклонного пучка лучей. Рис. В. С. Игнатовского (см. работу [3])

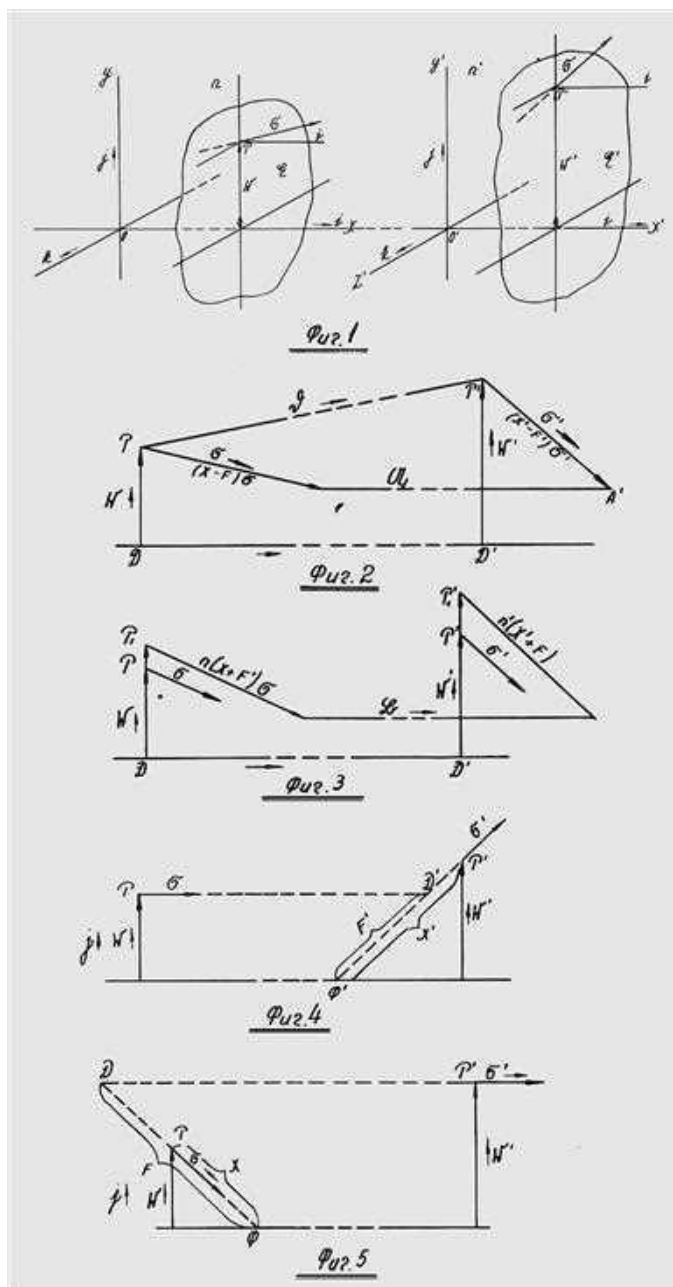
стоянным для любой пары сопряженных лучей, исходящих из точки, лежащей на оси, и ограниченных углами U_1 и U_2 с осью оптической системы.

В настоящее время условие синусов Аббе всегда принимается во внимание при расчетах любых оптических систем. Оно обеспечивает постоянство увеличения для элемента объекта, расположенного на оси оптической системы и изображаемого при помощи широкого пучка лучей. Игнатовским в 30-х гг. XX в. было получено условие, при котором обеспечивается постоянство увеличения для элемента предмета, расположенного на большом расстоянии от оси и изображаемого широким пучком лучей при отсутствии аберраций. Таким образом, условие Игнатовского было дальнейшим развитием условия синусов Аббе.

В книге Игнатовского «Элементарные основы теории оптических приборов» имелся рисунок для вывода обобщенного условия синусов. Из него следовало условие Игнатовского:

$$b_1(\sin \omega'_2 - \sin \omega'_1) = b(\sin \omega_2 - \sin \omega_1),$$

где ω_1 и ω_2 – углы, образуемые лучами широкого наклонного пучка с осью системы в пространстве предметов; ω'_1 и ω'_2 – углы, образуемые лучами



Оригинальные иллюстрации из неопубликованной рукописи В. С. Игнатовского «Резкое и не-искаженное изображение друг на друга двух плоскостей, перпендикулярных оси прибора». Из архива В. А. Гурикова

широкого наклонного пучка с осью системы в пространстве изображений; b и b' – радиусы в пространстве изображений.

В 1917 г. Игнатовским была также обобщена теория Эйконала. Об этом свидетельствуют две его работы⁵.

Необходимо отметить, что в трудах Игнатовского были высказаны очень интересные мысли, касающиеся анализа соотношения естественных и технических знаний в области оптики. Так, в 1933 г. Игнатовский писал:

Точный расчет оптической части приборов не входит в обязанности конструктора, а является делом оптотехника. Однако последний должен находиться в тесном контакте с конструктором, чтобы механическая часть наилучшим образом соответствовала оптической и, наоборот, чтобы оптика могла без ущерба качеству оптической части приспособиться к механике. Такой же тесный контакт должен существовать и между оптотехником и физиком, который, исследуя экспериментальным путем качество прибора, дает таким образом оптотехнику необходимый материал, служащий ему в дальнейшем для усовершенствования оптических систем. Отсюда вытекает, что и физику необходимо быть знакомым с основами теории оптических приборов⁶.

Существенный методологический интерес имеют высказывания Игнатовского о роли математики в оптотехнике:

Математика играет существенную роль в оптотехнике и потому тут уместно одно замечание. Теоретикам не следует отмахиваться от экспериментатора и потому необходимо стараться доводить вычисления до конца, т. е. до числа, с которым экспериментатор мог бы оперировать. Но и экспериментатору не следует отмахиваться от теории, так как от него часто ускользают весьма важные детали, на которые может указать лишь теория. К сожалению, и сейчас еще замечается такое взаимное «отмахивание», между тем как только тесная связь между теорией и практикой, конечно при полной самостоятельности в развитии той или другой, может привести к действительно плодотворным результатам, т. е. дать максимальный эффект⁷.

Значительный интерес даже для современного оптика представляет неопубликованная рукопись Игнатовского «Резкое и неискаженное изображение друг на друга двух плоскостей, перпендикулярных оси прибора». Эта рукопись существует в двух экземплярах и хранится в домашних архивах М. М. Русинова и В. А. Гурикова. Ее объем – 60 машинописных страниц, на полях имеются пометки автора, к рукописи прилагается 11 оригинальных иллюстраций.

⁵ Игнатовский В. С. Связь между волновой и геометрической оптикой и дифракция гомоцентричного пучка // Известия Института фотографии и фототехники. 1920. № 3. С. 16–21; Игнатовский В. С. Исследование по геометрической оптике // Журнал Русского физико-химического общества. Физическая часть. 1924. Т. 4. С. 622–627.

⁶ Игнатовский. Элементарные основы теории... С. 3.

⁷ Там же. С. 4.

В предисловии к этой работе Игнатовский рассуждает о совершенствовании теории идеальной оптической системы, которая была предложена в середине XIX в. К. Ф. Гауссом, а затем развита в трудах А. Зейделя.

Основная часть рукописи состоит из двух глав. Первая содержит общие положения теории расчета и конструирования оптических систем. Начинается эта глава с исторического введения, в котором значительное внимание уделено работам немецкого оптика К. Шварцшильда. Наибольший интерес представляет вторая глава рукописи. Именно в ней автором развивается уже упоминавшееся условие синусов Аббе, соблюдение которого обеспечивало при значительных апертурных углах отсутствие комы в окрестности около оси оптической системы. Это условие является обязательным при разработке сильных микрообъективов.

Однако условие синусов Аббе было ограничено незначительной величиной поля зрения, и поэтому при разработке фотографических объективов, особенно широкоугольных, оно было явно недостаточным. Игнатовский обратил внимание на это обстоятельство. В результате ему удалось получить обобщенное условие синусов, справедливое для больших полей зрения. Для этих целей им было введено понятие главных сфер.

Заканчивается рукопись Игнатовского описанием широкоугольного объектива «Руссар», который был построен его учеником Русиновым.

Как мне сообщил в письме от 4 декабря 1989 г. Русинов, упомянутая рукопись Игнатовского была подготовлена к печати в июле 1941 г. однако в свет так и не вышла из-за начавшейся Великой Отечественной войны 1941–1945 гг. А в 1943 г., как уже говорилось, Игнатовского не стало.